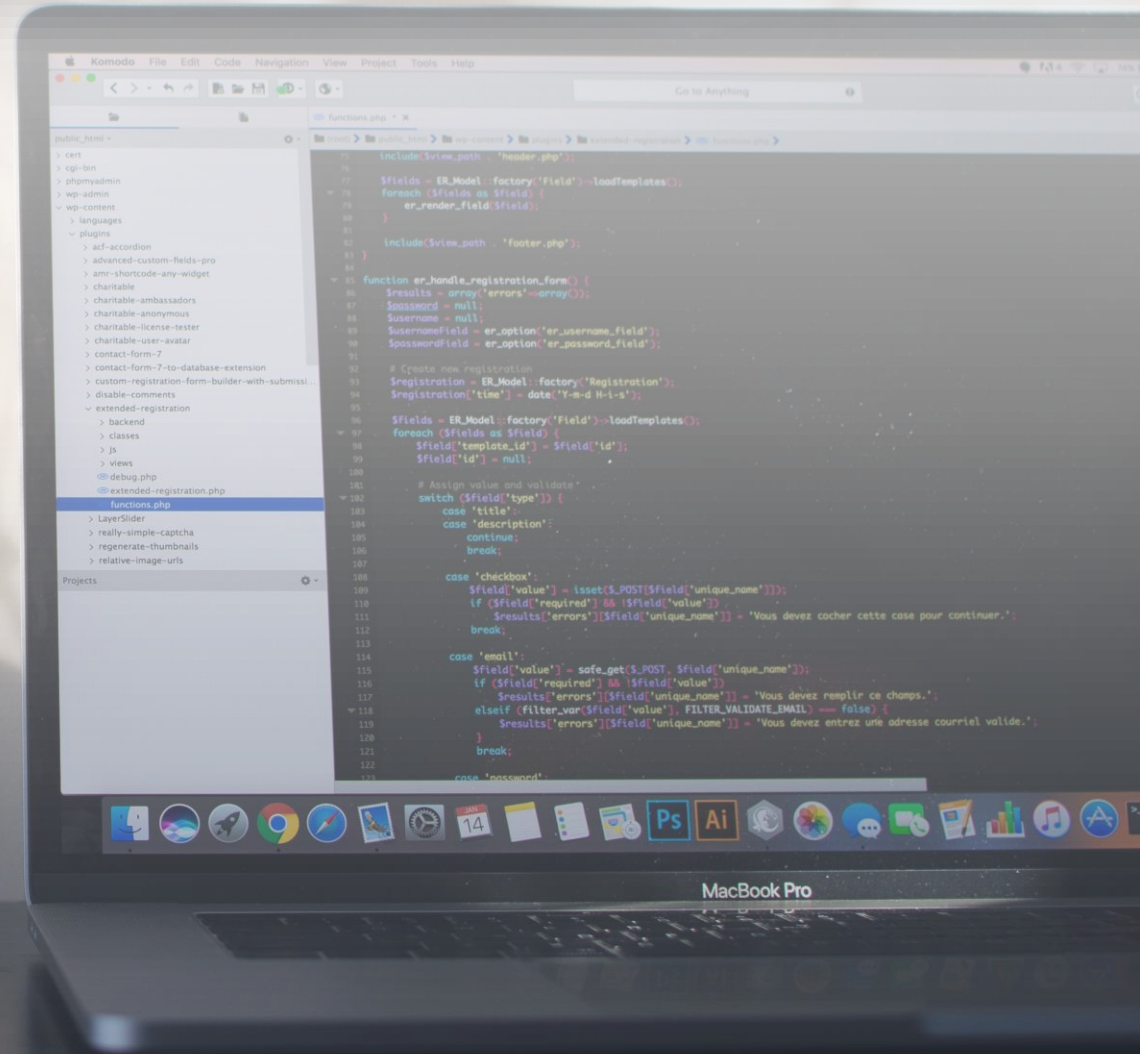




Découvrez comment nous sécurisons vos données

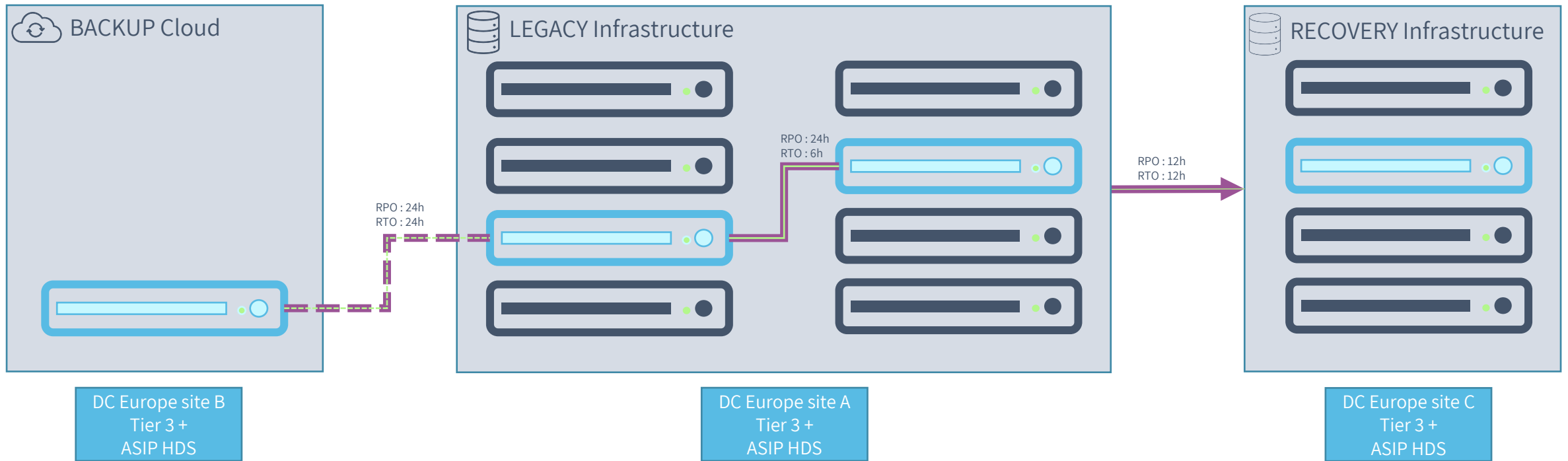
02 mai 2020






« La sécurité de vos données est notre priorité absolue. La sécurité des données de votre organisation est primordiale pour la continuité et la crédibilité de vos activités, nous mettons en œuvre des mesures de sécurisations à la hauteur de vos contraintes. Sur nos infrastructures, vous êtes protégé contre la perte accidentelle ou volontaire de donnée. Vous disposez en permanence d'un droit de regard sur ces données. Nous veillons également au respect des engagements de nos fournisseurs Cloud, tels Microsoft ou Amazon dans la gouvernance des données »


Infrasructure cloud orientée Donnée




 Internal private network

RPO = Recovery Point Objective = seuil d'acceptabilité de perte de données

Tier 3 += haut niveau d'alimentation électrique

 Votre instance de stockage (WEB, mail, données ...)

 Secured network

RTO = Recovery Time Objective = durée max d'interruption

ASIP HDS = Hébergeur de données de santé certifié

Exposez vos contraintes business pour faire évoluer nos engagements RTO/RPO